



## СВЕТИЛЬНИКИ

### MS-ORIENT-TRIMLESS-BUILT-TC

## ПРИМЕНЕНИЕ

- Встраиваемый светодиодный светильник серии MS-ORIENT-TRIMLESS-BUILT-TC предназначен для основного, локального и декоративного освещения жилых, офисных помещений, учреждений начального, среднего и высшего образования, для освещения чистых помещений и рабочих зон (в медицинских учреждениях).

## ОСОБЕННОСТИ

- Удобный механизм установки в гипсокартонные потолки.
- Светильник имеет превосходный индекс цветопередачи CRI>98, что позволяет максимально достоверно воспроизводить цвета и их оттенки.

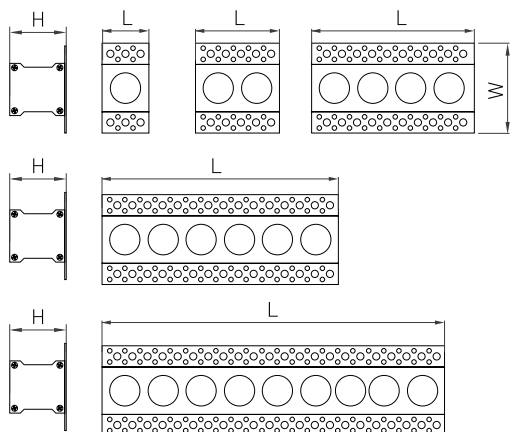


Рис. 1. Чертеж и габаритные размеры

## ПАРАМЕТРЫ

|  |               |
|--|---------------|
| Напряжение питания                           | АС 220–240 В  |
| Частота питающей сети                        | 50–60 Гц      |
| Индекс цветопередачи                         | CRI>98        |
| Угол излучения                               | 30°           |
| Степень защиты от внешних воздействий        | IP20          |
| Материал корпуса                             | Алюминий      |
| Материал рассеивателя                        | PMMA          |
| Срок службы*                                 | 50 000 ч      |
| Диапазон рабочих температур окружающей среды | -20... +45 °С |
| Гарантийный срок                             | 60 мес        |

\* При соблюдении условий эксплуатации и снижении яркости не более чем на 30% от первоначальной.



## МОДЕЛИ

| Артикул | Модель   | Мощность, потребляемая от сети АС 230 В | Световой поток | Габаритные размеры, L×W×H | Монтажное отверстие | Вес   | Цветовая температура* | Цвет свечения                               |
|---------|--|---|----------------|---------------------------|---------------------|-------|-----------------------|---|
| 032227  | MS-ORIENT-BUILT-TRIMLESS-TC-S38x37-3W Day4000    | 3 Вт                                    | 180 лм         | 37×80×53 мм               | 40×50 мм            | 180 г | 4000                  | Белый дневной, для жилых помещений          |
| 031922  | MS-ORIENT-BUILT-TRIMLESS-TC-S38x37-3W Warm3000   |   |                |                           |                     |       | 3000                  | Белый теплый, аналогичный лампе накаливания |
| 032228  | MS-ORIENT-BUILT-TRIMLESS-TC-S38x67-5W Day4000    | 5 Вт                                    | 375 лм         | 67×80×53 мм               | 70×50 мм            | 260 г | 4000                  | Белый дневной, для жилых помещений          |
| 031923  | MS-ORIENT-BUILT-TRIMLESS-TC-S38x67-5W Warm3000   |   |                |                           |                     |       | 3000                  | Белый теплый, аналогичный лампе накаливания |
| 032224  | MS-ORIENT-BUILT-TRIMLESS-TC-S38x127-10W Day4000  | 10 Вт                                   | 750 лм         | 127×80×53 мм              | 130×50 мм           | 450 г | 4000                  | Белый дневной, для жилых помещений          |
| 031924  | MS-ORIENT-BUILT-TRIMLESS-TC-S38x127-10W Warm3000 |   |                |                           |                     |       | 3000                  | Белый теплый, аналогичный лампе накаливания |
| 032225  | MS-ORIENT-BUILT-TRIMLESS-TC-S38x187-15W Day4000  | 15 Вт                                   | 1125 лм        | 187×80×53 мм              | 190×50 мм           | 540 г | 4000                  | Белый дневной, для жилых помещений          |
| 031925  | MS-ORIENT-BUILT-TRIMLESS-TC-S38x187-15W Warm3000 |   |                |                           |                     |       | 3000                  | Белый теплый, аналогичный лампе накаливания |
| 032226  | MS-ORIENT-BUILT-TRIMLESS-TC-S38x277-20W Day4000  | 20 Вт                                   | 1500 лм        | 277×80×53 мм              | 280×50 мм           | 700 г | 4000                  | Белый дневной, для жилых помещений          |
| 031926  | MS-ORIENT-BUILT-TRIMLESS-TC-S38x277-20W Warm3000 |   |                |                           |                     |       | 3000                  | Белый теплый, аналогичный лампе накаливания |

\* Указано типовое значение.

## УСТАНОВКА И ПОДКЛЮЧЕНИЕ

- Подготовьте монтажное отверстие согласно размерам, указанным в таблице.
- Извлеките светильника из установочной рамки.
- Расположите установочную рамку в монтажном отверстии.
- Закрепите на потолке установочную рамку с помощью саморезов. Зашпаклюйте отверстия по периметру рамки. Установка светильника осуществляется после окончания всех отделочных работ.
- Подключите к драйверу обесточенные провода сетевого питания AC 230 В (L — «фаза», N — «ноль»). Для обеспечения требуемой надежности используйте кабель питания с сечением жил проводников не менее 0.75 мм<sup>2</sup>.
- Установите драйвер и светильник в установочную рамку.
- Включите светильник и проверьте его работоспособность.

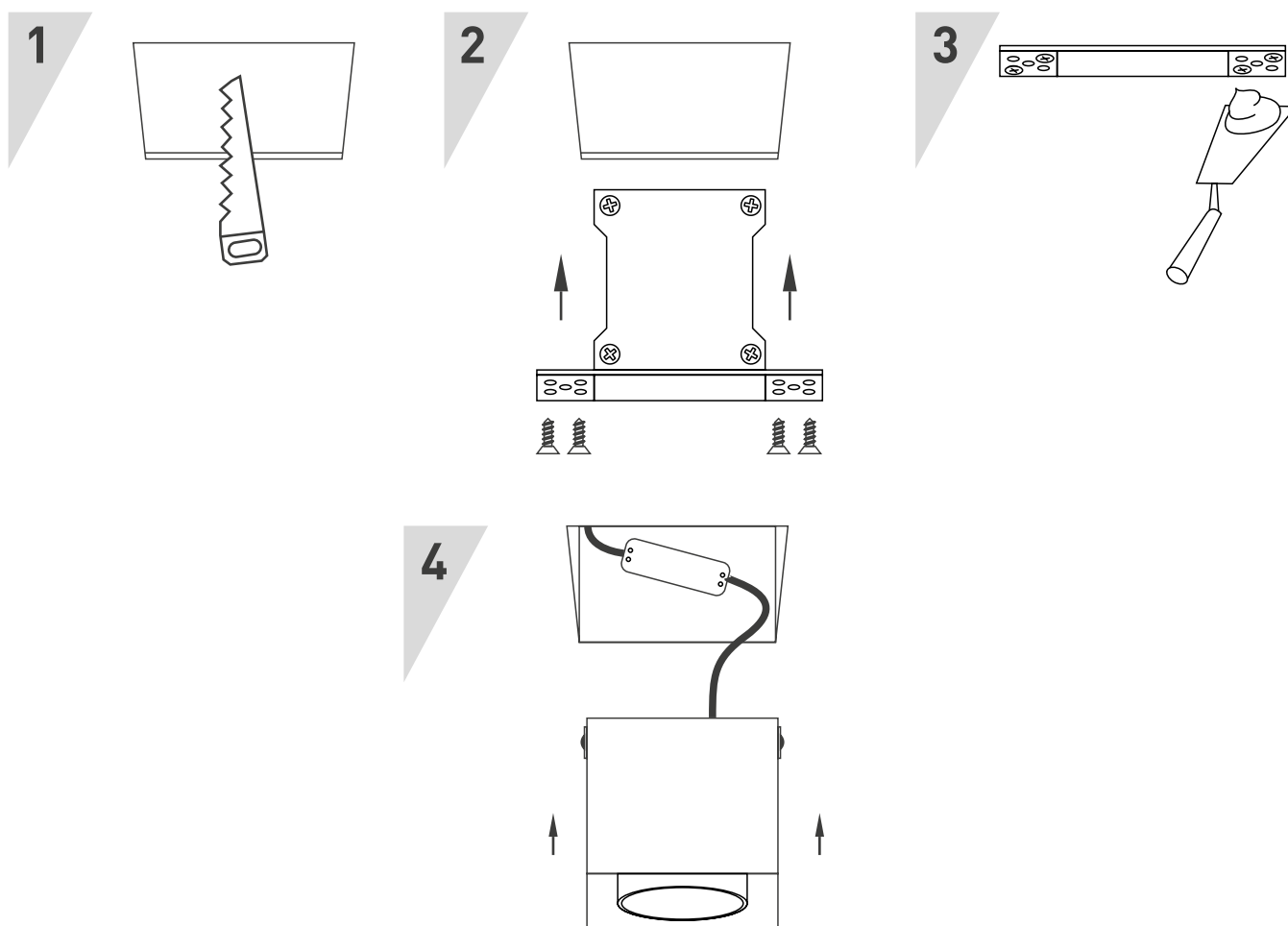


Рис. 2. Установка и подключение светильника.